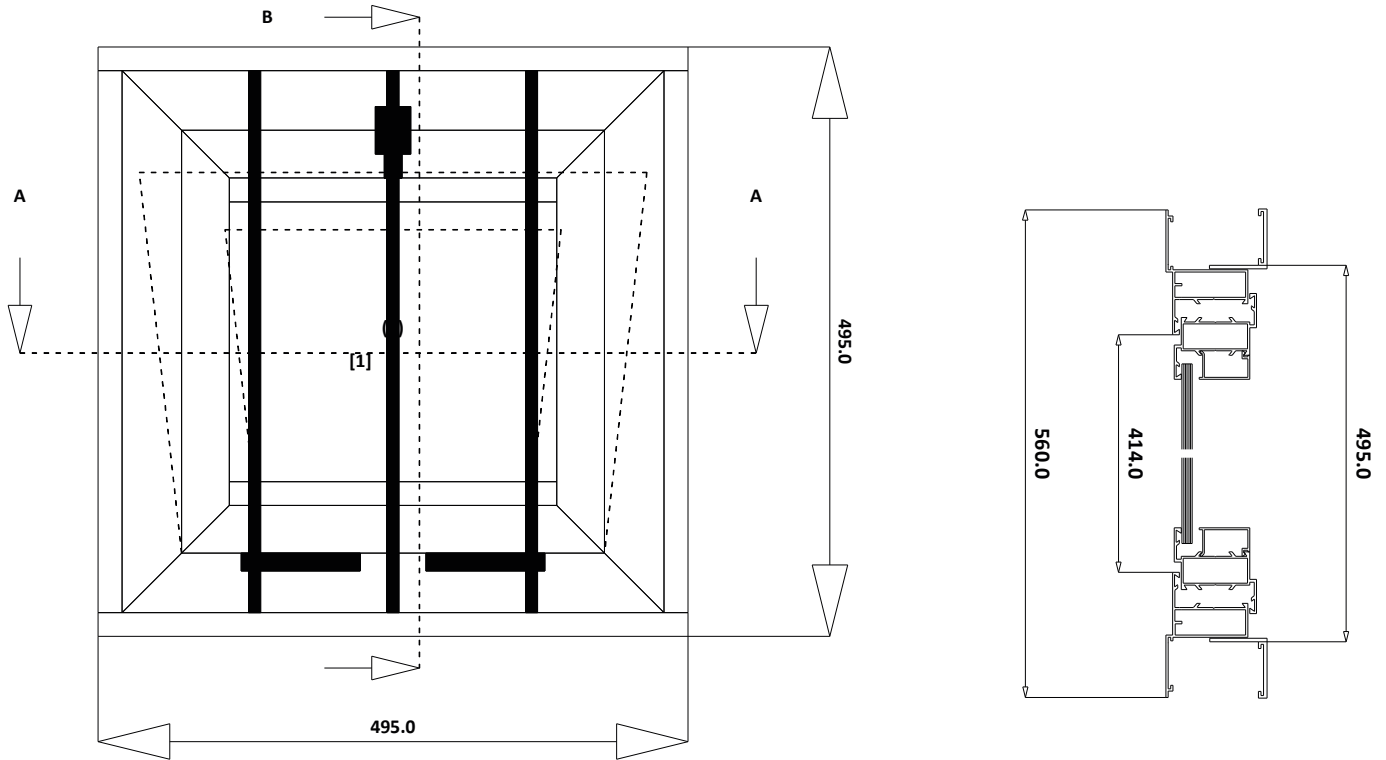


<b>Voce:</b> 3	<b>Tipo:</b> 3	<b>Pezzi:</b> 1	<b>Misure:</b> 495x495	<b>Area:</b> 0,25 mq
<b>Descrizione:</b> FINESTRA VASISTAS SERIE 2005 BATTUTA EST + C/QUADRO SEMPLICE			BIANCO 9010 MONDIAL	
<b>Serie:</b> MON_NC40		<b>Ubicazione:</b>		
<b>Finit.Ester:</b> BIANCO RAL 9010, ,		<b>Vetro:</b> GLASSES		
<b>Finit.Inter:</b> BIANCO RAL 9010, ,		<b>Pannello:</b>		
<b>Colore Acc.:</b> , , +NERO, , +RAL 9010, , +RAL 9005, ,				
<b>Variabili:</b> HND=0 HNG=0 LCK=0				

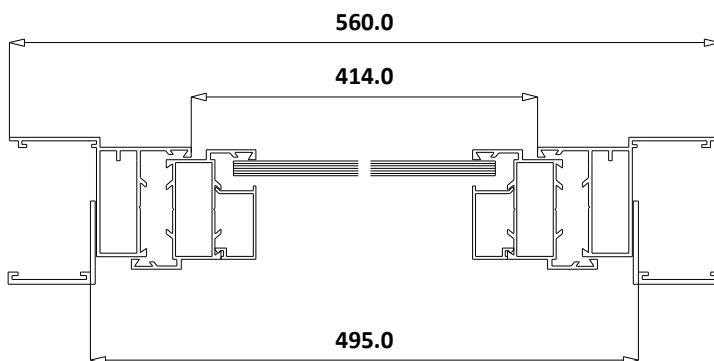
(1) 06\_RET - 380 x 380

Peso di ogni Anta: (1)-3,65 kg \*\*

SEZIONE BB



SEZIONE AA



**Note:** VASISTAS ALLUMINIO SERIE 2005, TELAIO MAESTA' T 2002 IN BATTUTA ESTERNA SU 4 LATI +  
 CONTROTELAIO INTERNO IN ALLUMINIO GIRO DA 35 CIANFR. NON FISS PER PARETE SP. 40mm  
 - VETRO 6mm RETINATO  
 - CHIUSURA CON CRICCHETTO PVC NERO  
 - BARRE 20X20  
 DIM. 500x500 h FORO