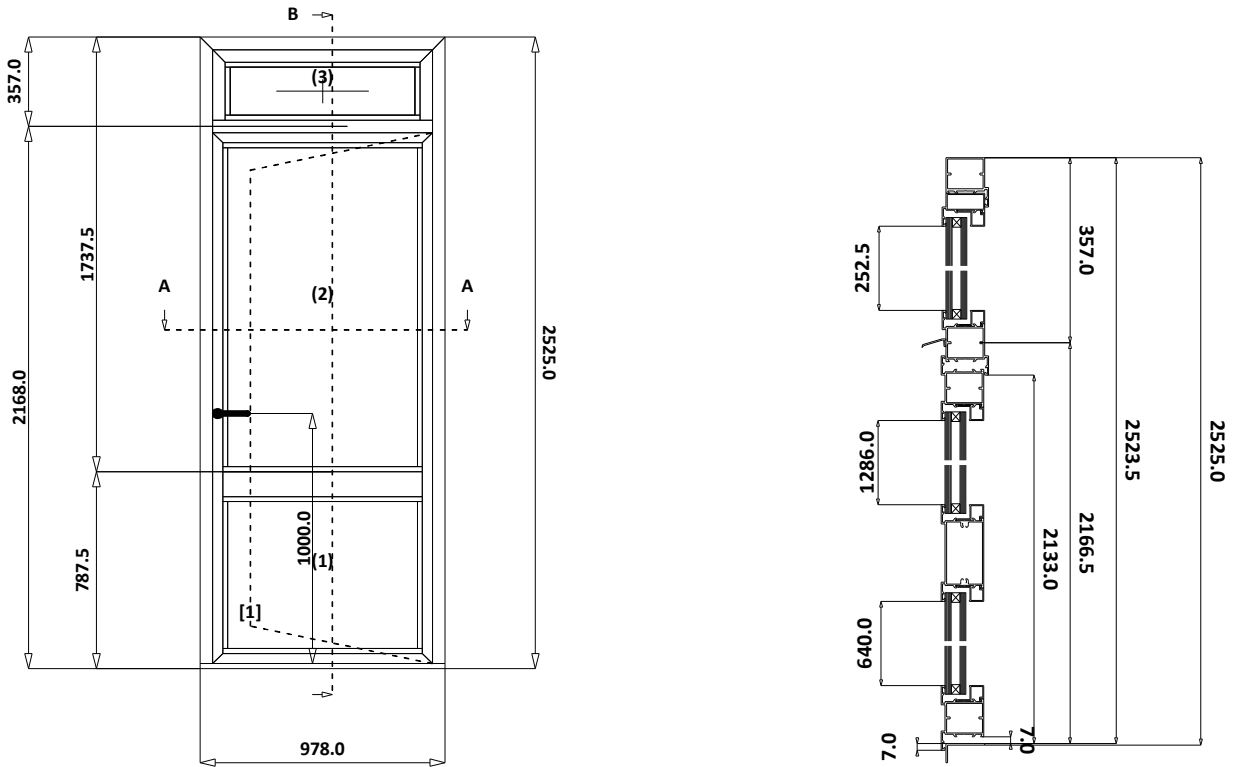


|                     |   |              |                    |              |   |                |          |              |         |
|---------------------|---|--------------|--------------------|--------------|---|----------------|----------|--------------|---------|
| <b>Voce:</b>        | 4   | <b>Tipo:</b> | 4                  | <b>Pezzi</b> | 1 | <b>Misure:</b> | 978x2525 | <b>Area:</b> | 2,47 mq |
| <b>Descrizione:</b> | FPEBAI2ADCJABAAA00 - #32876 K - PORTA 1 ANTA BATTENTE SERIE 2005 ELLE SX TIR VISTA EST TUTTO VETRO CON FASCIA CAM |              |                    |              |   |                |          |              |         |
| <b>Serie:</b>       | MON_NC40  |              | <b>Ubicazione:</b> |              |   |                |          |              |         |
| <b>Finit.Ester:</b> | BIANCO RAL 9010, ,  |              | <b>Vetro:</b>      | GLASSES      |   |                |          |              |         |
| <b>Finit.Inter:</b> | BIANCO RAL 9010, ,  |              | <b>Pannello:</b>   |              |   |                |          |              |         |
| <b>Colore Acc.:</b> | , , +NERO OPACO, , +OTTONE, , +NERO, ,  |              |                    |              |   |                |          |              |         |
| <b>Variabili:</b>   | HND=1000 HNG=0 LCK=0  |              |                    |              |   |                |          |              |         |

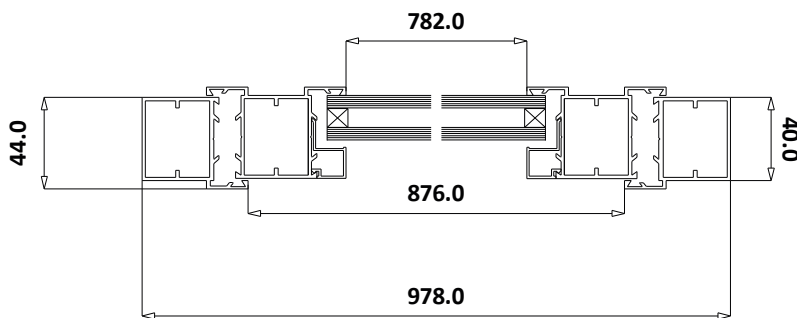
(1) 33933 - 800 x 658 \*\* (2) 33933 - 800 x 1304 \*\* (3) 33933 - 854 x 270

Peso di ogni Anta: (1)-58,21 kg \*\*

SEZIONE BB



SEZIONE AA



**Note:** 32876 K -  
 PORTA ESTERNA ALLUMINIO SERIE 2005 CON SOPRALUCE FISSO, TELAIO LISCIO L MAGGIORATO SU 3 LATI + L40x20 in alluminio fissato sotto, TRAVERSO Z MAGG.+GOCCILOLO, INV. BATT. SU 3 LATI PER SOPRALUCE, ANTA MAGG., FASCIA PICCOLA, SOTTO mm 7 ANTA IN BATTUTA SU L40x20 (fissato sotto telaio maestà, vedere disegno)  
 - SERR. 1 P.TO + CILINDRO CON NOTTOLINO MONDIAL + MANIGLIA PVC COLORE NERO, SINISTRA TIRARE (VISTA ESTERNA)  
 - VETRI 33.1/9/33.1  
 - NR 4 CERNIERE NERE  
 - DIM. 978x2525 h (h compresa di L40x20; vedere disegno)